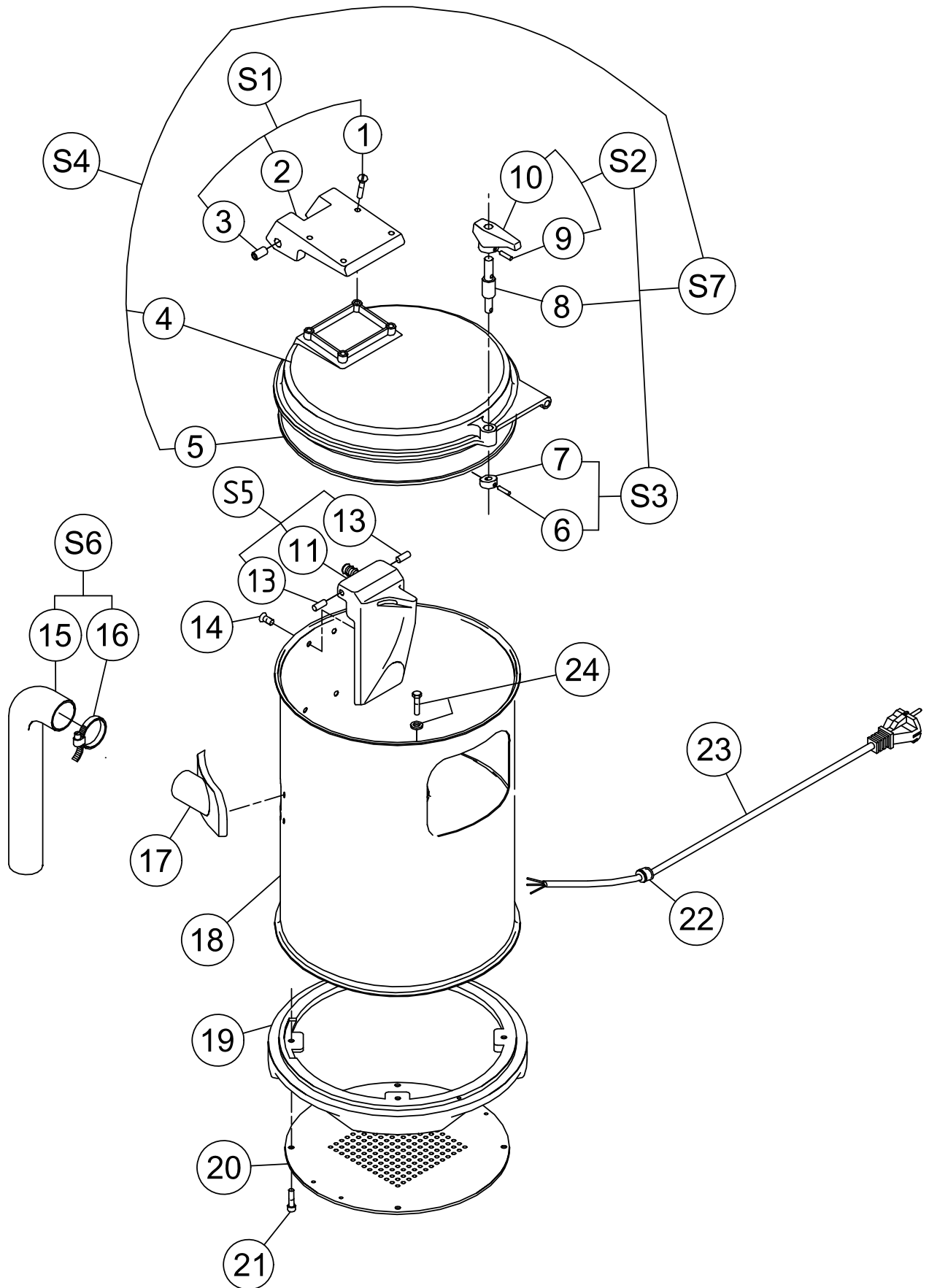


Nomenclature Carrosserie / Parts list Casing / Stückliste Karosserie

Rep. Item	Code Part N°	Désignation / Description
1	0D0497	Vis Fb M4x12 Inox Jeu X10/Screw fb m4x12 stainless steel set x10
2	Voir S1	Plaque Charniere/Hinge plate
3	0KJ024	Bague Jeu X5/Ring set x5
4	Voir S4	Couvercle/Lid
5	0K1793	Joint Couvercle/Lid seal
6	0D0959	Goupille G01 3x14 Inox Jeu X10/Pin g01 3x14 stainless steel set x10
7	Voir S3	Verrou/Bolt
8	0D6343	Axe Manette/Knob pin
9	0KQ483	Goupille G01 3x20 Jeu X10/Pin g01 3x20 set x10
10	Voir S2	Manette Verrou/Knob bolt
11	Voir S5	Deflecteur/Deflector
13	0D0571	Goupille G02 6x24 Jeu X10/Pin g02 6x24 set x10
14	0D2894	Vis Poelier 5x8 Inox Jeu X10/Round wide-headed screw 5x8 stainless steel set x10
15	Voir S6	Durite Flexible/pipe
16	0D0383	Collier Durite Jeu X5 /Flexible pipe collar set x5
17	0D1833	Sortie Eau/Water outlet
18	0D0325	Virole/Shell
19	0D6344	Embase/Base
20	0D0086	Fond/Bottom
21	0D5133	Vis C M5x25 Inox Jeu X10 /Screw c m5x25 stainless steel set x10
22	0D2312	Presse Etoupe Jeu X5/Stuffing gland set x5
23	0D6345	Cordon Alimentation Standard /Standard power supply lead
24	0D6346	Cordon Alimentation Usa/Usa power supply lead
	0D0506	Vis H M5x12 Inox Jeu X10/Screw h m5x12 stainless steel set x10
	0KQ514	Rondelle Dent 5 Etanche Jeu X10/Toothed washer 5 sealed set x10
S1	0KQ707	Charniere Complete/Complete hinge
S2	0KX012	Manette Verrou Equipee Jeu X5/Bolt handle assembly set x5
S3	0D6342	Verrou Couvercle Equipe/Bolt lid assembly
S4	0KJ025	Couvercle Equipe/Lid assembly
S5	0D0032	Deflecteur Complet/Complete deflector
S6	0D2571	Durite Equipe/Flexible pipe assembly
S7	0KQ293	Verou couvercle complet/Complete bolt lid

Pos.	Teile-Nr	Bezeichnung
1	0D0497	Schraube fb m4x12 edelstahl (10-er satz)
2	siehe S1	Scharnierblech
3	0KJ024	Ring 5-er satz
4	siehe S4	Deckel
5	0K1793	Dichtung deckel
6	0D0959	Stift g01 3x14 edelstahl 10-er satz
7	siehe S3	Riegel
8	0D6343	Achse hebel
9	0KQ483	Stift g01 3x20 (10-er satz)
10	siehe S2	Verriegelungshebel
11	siehe S5	Abweiser
13	0D0571	Stift g02 6x24 (10-er satz)
14	0D2894	Innensechskant-linsenkopfschrauben edelstahl 10-er satz
15	siehe S6	Schlauch
16	0D0383	Schlauchschelle 5-er satz
17	0D1833	Wasserauslass
18	0D0325	Ring
19	0D6344	Socket
20	0D0086	Boden
21	0D5133	Schraube c m5x25 edelstahl (10-er satz)
22	0D2312	Stopfbuchse 5-er satz
23	0D6345	Stromkabel standard
	0D6346	Stromkabel usa
24	0D0506	Sechskantschraube m5x12 edelstahl (10-er satz)
	0KQ514	Dichte 5-er zahnscheibe (10-er satz)
S1	0KQ707	Scharnier komplett
S2	0KX012	Verriegelungsgriff komplett 5-er satz
S3	0D6342	Riegel deckel
S4	0KJ025	Deckel komplett
S5	0D0032	Abweiser komplett
S6	0D2571	Schlauch komplett
S7	0KQ293	Riegel deckel komplett

Vue éclatée Carrosserie / exploded view Casing/ Explosionszeichnung Karosserie

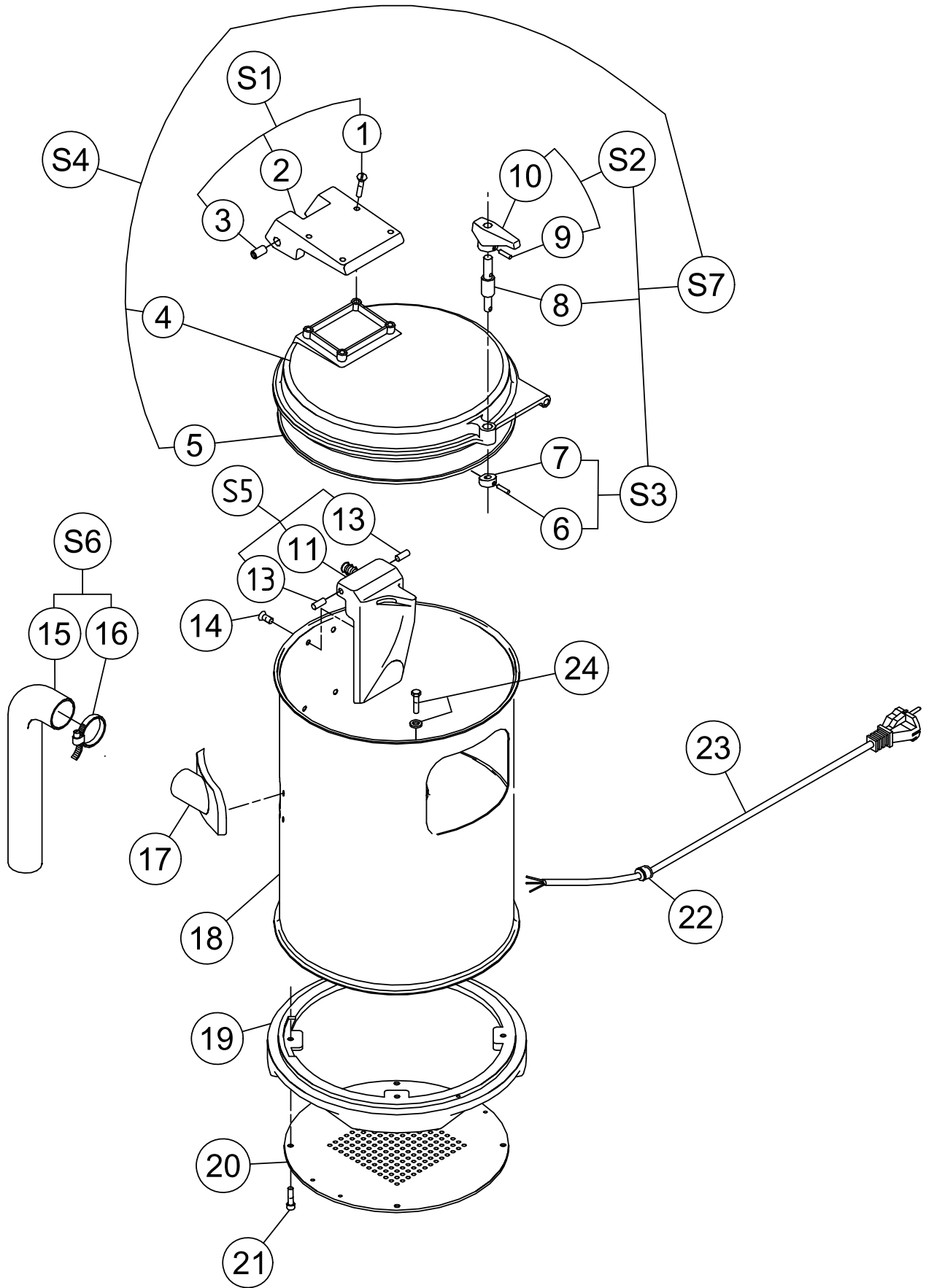


Nomenclatura / Nomenclatura Carrocería

N°	Cod.	Designazione
1	OD0497	Vite fb m4x12 inox set x10
2	Vedi S1	Piastra cerniera
3	OKJ024	Anello set x5
4	Vedi S4	Coperchio
5	OKI793	Giunto coperchio
6	OD0959	Copiglia g01 3x14 inox set x10
7	Vedi S3	Chiavistello
8	OD6343	Asse manetta
9	OKQ483	Spina g01 3x20 set x10
10	Vedi S2	Manetta chiavistello
11	Vedi S5	Deflettore
13	OD0571	Copiglia go2 6x24 set x10
14	OD2894	Vite poelier 5x8 inox set x10
15	Vedi S6	Durite
16	OD0383	Fascetta durite set x5
17	OD1833	Uscita acqua
18	OD0325	Ghiera
19	OD6344	Base
20	OD0086	Fondo
21	OD5133	Vite c m5x25 inox set x10
22	OD2312	Premistoppa set x5
23	OD6345	Cavo di alimentazione standard
	OD6346	Cavo di alimentazione USA
24	OD0506	Vite h m5x12 inox set x10
	OKQ514	Rondella dent 5 Stagna (set X10)
S1	OKQ707	Cerniera completa
S2	OKX012	Maniglia chiavistello attrezzata set x5
S3	OD6342	Chiavistello copri attrezzatura
S4	OKJ025	Coperchio attrezz.
S5	OD0032	Deflettore completo
S6	OD2571	Durite attrezzata
S7	OKQ293	Chiavistello copri completa

N.	Código	Descripción
1	OD0497	Tornillo fb m4x12 inox juego x 10
2	Ver S1	Placa bisagra
3	OKJ024	Anillo juego x 5
4	Ver S4	Tapa
5	OKI793	Junta tapa
6	OD0959	Pasador g01 3x14 inox juego x 10
7	Ver S3	Cierre
8	OD6343	Eje manecilla
9	OKQ483	Pasador g01 3x20 juego x 10
10	Ver S2	Manecilla cierre
11	Ver S5	Deflector
13	OD0571	Pasador g02 6x24 juego x 10
14	OD2894	Tornillo cabeza redonda 5x8 inox juego x 10
15	Ver S6	Tubo
16	OD0383	Abrazadera tubo juego x 5
17	OD1833	Salida de agua
18	OD0325	Virola
19	OD6344	Base
20	OD0086	Fondo
21	OD5133	Tornillo c m5x25 inox juego x 10
22	OD2312	Prensaestopa juego x 5
23	OD6345	Cable de alimentación estándar
	OD6346	Cable de alimentación usa
24	OD0506	Tornillo h m5x12 inox juego x 10
	OKQ514	Arandela dent 5 estanca juego x 10
S1	OKQ707	Bisagra completa
S2	OKX012	Manecilla cierre equipada juego x 5
S3	OD6342	Cierre tapa equipada
S4	OKJ025	Tapa equipada
S5	OD0032	Deflector completo
S6	OD2571	Tubo equipado
S7	OKQ293	Cierre tapa completa

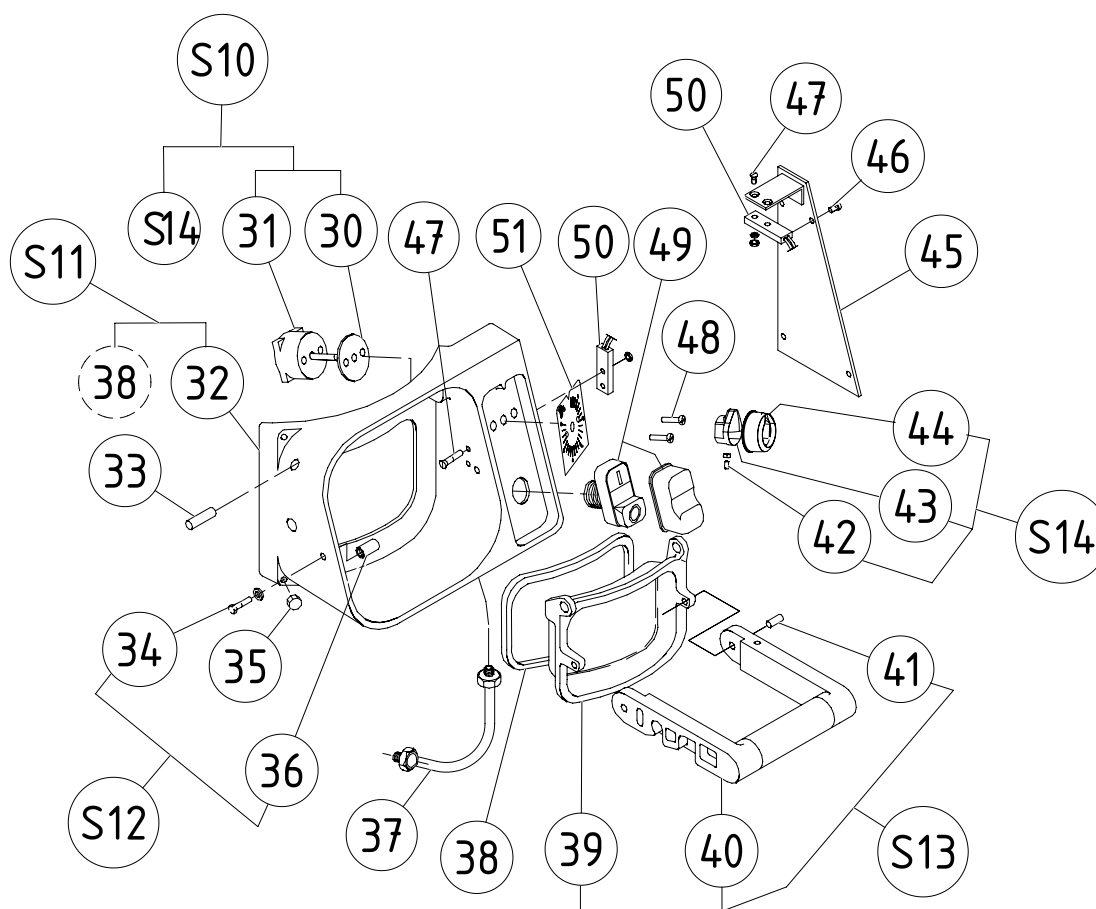
Esploso / Despiece Carrocería



Nomenclature Goulotte / Parts list Spout / Stückliste Einfülltrichter

Rep. Item	Code Part N°	Désignation / Description	Pos.	Teile-Nr	Bezeichnung
30	0KQ677	Joint minuterie /Timer seal	30	0KQ677	Dichtung zeitschaltuhr
31	0D3605	Minuterie mecanique 6'/Mechanical timer 6'	31	0D3605	Mechanische zeitschaltuhr 6'
32	Voir S11	Goulotte/Spout	32	siehe S11	Einfülltrichter
33	0KQ518	Goupille go2 8x30 inox jeu x10/Pin go2 8x30 stainless steel set x10	33	0KQ518	Stift go2 8x30 edelstahl 10-er satz
34	0D0537	Vis h 5x10 jeu x10/Screw h 5x10 set x10	34	0D0537	Schraube h 5x10 (10-er satz)
	0D2297	Rondelle cs m5 jeu x10/Washer cs m5 set x10		0D2297	U-scheibe cs m5 (10-er satz)
35	0D0582	Ecrou borgne m5 jeu x10 /Cap nut m5 set x10	35	0D0582	Hutmutter m5 (10-er satz)
36	Voir S12	Axe verrou/Bolt pin	36	siehe S12	Achse riegel
37	0D6347	Cordon boitier commande/Control box lead	37	0D6347	Kabel steuergehäuse
38	0KJ026	Joint porte/Door seal	38	0KJ026	Dichtung klappe
39	Voir S13	Porte/Door	39	siehe S13	Klappe
40	0KC450	Poignee/Handle	40	0KC450	Griff
41	0U0656	Goupille go2 10x25 jeu x5/Pin go2 10x25 set x5	41	0U0656	Stift go2 10x25 (5-er satz)
42	0KL159	Ecrou hu m4 inox jeu x10/Nut hu m4 stainless steel set x10	42	0KL159	Mutter hu m4 edelstahl (10-er satz)
	0KQ526	Vis shc m4x8 inox jeu x10/Screw shc m4x8 stainless steel set x10		0KQ526	Inbusschraube rl m4x8 edelstahl 10-er satz
43	0D1611	Corps bouton/Button body	43	0D1611	Knopfkörper
44	0D3298	Habillage bouton/Button casing	44	0D3298	Knopfverkleidung
45	0D6348	Tole fermeture/Closing plate	45	0D6348	Abschlussblech
46	0D0610	Vis c m4x8 inox jeu x10 /Screw c m4x8 stainless steel set x10	46	0D0610	Schraube c m4x8 edelstahl 10-er satz
47	0D3416	Vis f m3x20 inox jeu x10 /Screw f m3x20 stainless steel set x10	47	0D3416	Schraube f m3x20 edelstahl (10-er satz)
	0D2877	Rondelle az3 jeu x10/Washer az3 set x10		0D2877	U-scheibe az3 (10er-satz)
	033987	Ecrou hu m3 inox jeu x10/Nut hu m3 stainless steel set x10		033987	Sechskantmutter m3 edelstahl (10-er satz)
48	0D0611	Vis c m4x12 inox jeu x10/Screw c m4x12 stainless steel set x10	48	0D0611	Schraube c m4x12 edelstahl 10-er satz
	0D0631	Rondelle contact de 4 jeu x10/Contact washer ext d 4 set x10		0D0631	4-er kontaktscheibe (10-er satz)
49	0KJ019	Bouton/Button	49	0KJ019	Knopf
50	0D6349	Detecteur equipe/Detector assembly	50	0D6349	Abweiser komplett
51	0D6350	Plaque minuterie/Timer plate	51	0D6350	Platte zeitschaltuhr
S10	0K7499	Minuterie+bouton/Timer + button	S10	0K7499	Zeitschaltuhr + knopf
S11	0D6351	Goulotte equipee/Spout assembly	S11	0D6351	Einfülltrichter komplett
S12	0D1573	Axe verrou porte jeu x2/Door bolt pin set x2	S12	0D1573	Achse klappenriegel 2-er satz
S13	0D0037	Porte equipe/Door assembly	S13	0D0037	Klappe komplett
S14	0D1610	Bouton complet/Complete button	S14	0D1610	Knopf komplett

Vue éclatée Goulotte / exploded view Spout/ Explosionszeichnung Einfülltrichter

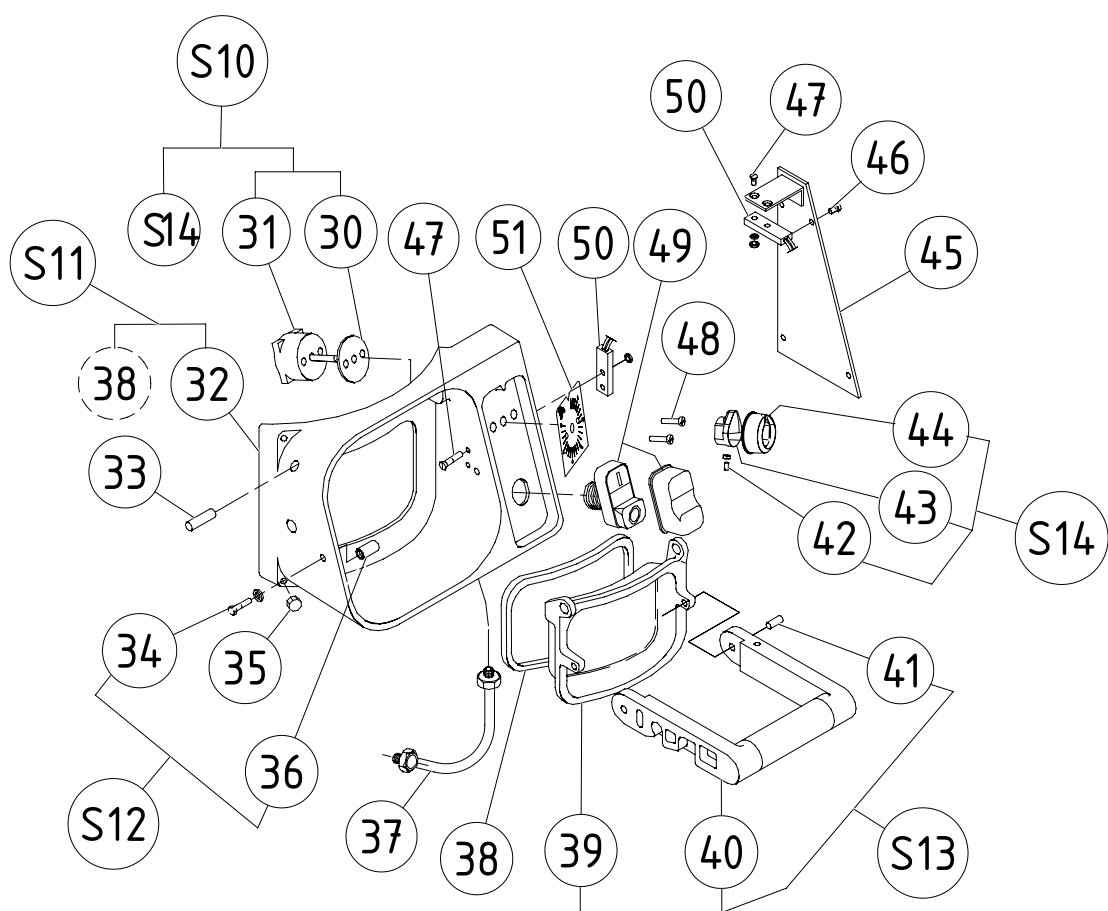


Nomenclatura Canaletta / Nomenclatura Conducto

N°	Cod.	Designazione
30	OKQ677	Giunto timer
31	OD3605	Timer meccanico 6'
32	Vedi S11	Canaletta
33	OKQ518	Copiglia go2 8x30 inox set x10
34	OD0537	Vite h 5x10 set x10
	OD2297	RONDELLA CS M5 SET x10
35	OD0582	Dado cieco m5 set x10
36	Vedi S12	Asse chiavistello
37	OD6347	Cavo quadro comandi
38	OKJ026	Giunto porta
39	Vedi S13	Porta
40	OKC450	Maniglia
41	OU0656	Copiglia go2 10x25 set x5
42	OKL159	Dado hu m4 inox set x10
	OKQ526	Vite shc m4x8 inox set x10
43	OD1611	Corpo pulsante
44	OD3298	Rivestimento pulsante
45	OD6348	Lamiera chiusura
46	OD0610	Vite c m4x8 inox set x10
47	OD3416	Vite f m3x20 inox set x10
	OD2877	Rondella az3 set x10
	033987	Dado hu m3 inox set x10
48	OD0611	Vite c m4x12 inox set x10
	OD0631	Rondella contatto da 4 set x10
49	OKJ019	Pulsante
50	OD6349	Rilevatore attrezzato
51	OD6350	Piastra timer
S10	OK7499	Timer+pulsante
S11	OD6351	Canaletta attrezzata
S12	OD1573	Asse chiusura porta set x2
S13	OD0037	Porta attrezzata
S14	OD1620	Pulsante completo

N.	Código	Descripción
30	OKQ677	Junta temporizador
31	OD3605	Temporizador mecánico 6'
32	Ver S11	Conducto
33	OKQ518	Pasador go2 8x30 inox juego x 10
34	OD0537	Tornillo h 5x10 juego x10
	OD2297	Arandela cs m5 juego x10
35	OD0582	Tuerca ciega m5 juego x10
36	Ver S12	Eje cierre
37	OD6347	Cable caja de mandos
38	OKJ026	Junta puerta
39	Ver S13	Puerta
40	OKC450	Asa
41	OU0656	Pasador go2 10x25 juego x 5
42	OKL159	Tuerca hu m4 juego juego x 10
	OKQ526	Tornillo shc m4x8 inox juego x 10
43	OD1611	Cuerpo botón
44	OD3298	Revestimiento botón
45	OD6348	Chapa cierre
46	OD0610	Tornillo c m4x8 inox juego x 10
47	OD3416	Tornillo f m3x20 inox juego x 10
	OD2877	Arandela az3 juego x 10
033	987	Tuerca hu m3 acero juego x 10
48	OD0611	Tornillo c m4x12 inox juego x 10
	OD0631	Arandela contacto de 4 juego x 10
49	OKJ019	Botón
50	OD6349	Detector equipado
51	OD6350	Placa temporizador
S10	OK7499	Temporizador+botón
S11	OD6351	Conducto equipado
S12	OD1573	Eje cierre puerta juego x 2
S13	OD0037	Puerta equipada
S14	OD1610	Botón completo

Vue éclatée Canaletta / exploded view Conducto _____

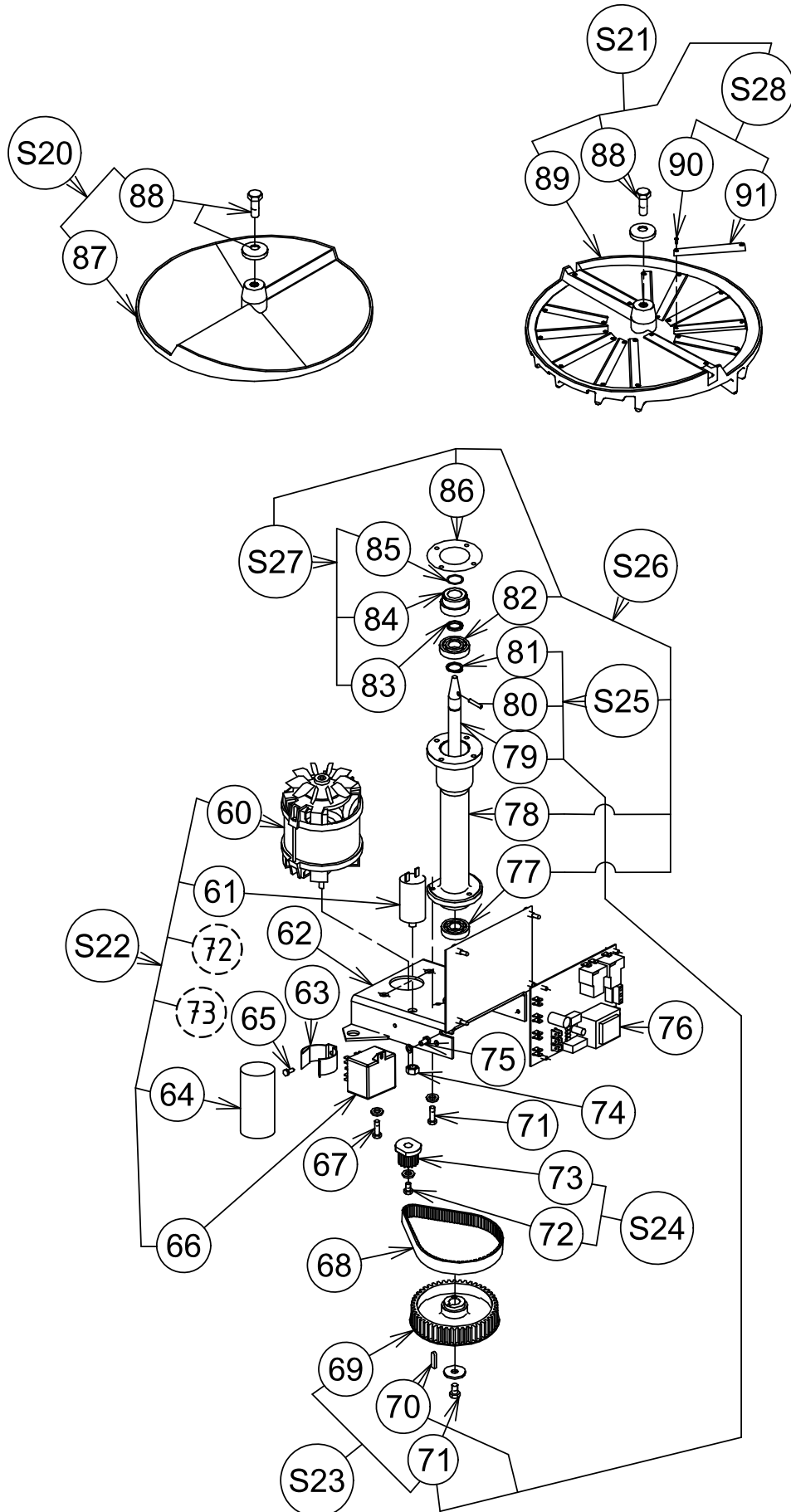


Nomenclature Mécanisme / Parts list Mechanism / Stückliste Antrieb

N°	Cod.	Designazione
60	Voir S22	Moteur/Motor
61	0H1044	Condensateur permanent 20mf 115v/Running capacitor 20mf 115v
	0KQ378	Condensateur permanent 6mf 230v/Running capacitor 6mf 230v
62	0D6352	Support moteur/Motor support
63	0D3491	Lyre 100x18 jeu x5/Yoke 100x18 set x5
64	033326	Condensateur dema 80mf 115v/Start capacitor 80mf 115v
	0KQ377	Condensateur dema 30mf 230v/Start capacitor 30mf 230v
65	0U0665	Vis h m4x10 inox jeu x10/Screw h m4x10 stainless steel set x10
	0D3065	Ecrou hu m4 jeu x10/Nut hu m4 set x10
66	0D0039	Relais ma 115v/Relay ma 115v
	0D7436	Relais ma 230v/Relay ma 230v
67	0KQ494	Vis hm6x12 inox jeu x10/Screw hm6x12 stainless steel set x10
	0D0624	Rondelle csm6 inox jeu x10/Washer csm6 stainless steel set x10
68	0KJ735	Courroie crantée/Toothed belt
69	Voir S23	Poulie receptrice/Driven pulley
70	0HD006	Clavette c4x4x18 jeu x5/Key c4x4x18 set x5
71	0D0506	Vis h m5x12 inox jeu x10/Screw h m5x12 stainless steel set x10
	0D0625	Rondelle csl5 aczn8b jeu x10/Washer csl5 aczn8b set x10
72	0D5298	Vis th m4x12 jeu x10/Screw th m4x12 set x10
	0D2284	Rondelle cs l4 aczn8b jeu x10/Washer cs l4 aczn8b set x10
73	Voir S24	Poulie motrice/Drive pulley
74	0D0642	Ecrou hu m8 inox jeu x10/Nut hu m8 stainless steel set x10
75	034196	Vis c 5x8 jeu x10/Screw c 5x8 set x10
	0KQ491	Rondelle de 5 aczn jeu x10/Washer de 5 aczn set x10
76	0D7576	Carte mono 115-230/50-60/Single phase card mono 115-230/50-60
77	0D5346	Roulement 6201/Bearing 6201
78	Voir S26	Palier/Bush
79	Voir S25	Arbre/Shaft
80	0KJ031	Goupille g06 5x30 inox jeu x5/Pin g06 5x30 stainless steel set x5
81	0KQ557	Circlips 15e jeu x10/Circlips 15e set x10
82	0D0035	Roulement 6202 /Bearing 6202
83	0KJ029	Joint levre 17x28x6 jeu x5/Lip seal 17x28x6 set x5
84	Voir S27	Chapeau/Cap
85	0KQ575	Joint torique 17.12x2.6 t5 jeu x5/O-ring 17.12x2.6 t5 set x5
86	0KJ028	Joint palier/Bush seal
87	Voir S20	Plateau/Plate
88	0D1709	Vis h m8x12 jeu x10/Screw h m8x12 set x10
	0D1620	Rondelle plateau/Slicer plate
89	Voir S21	Plateau couteaux/Knife plate
90	0D0663	Vis f m3x10 inox jeu x10/Screw f m3x10 stainless steel set x10
91	Voir S28	Couteau/Knife
S20	653182	Plateau abrasif/Abrasive plate
S21	653183	Plateau couteaux/Knives plate
S22	0KQ580	Moteur 1 230 50/60 equipe/1 230 50/60 single phase motor assembly
	0D2647	Moteur 1 115 60 equipe/115 60 single phase motor assembly
S23	0KJ033	Poulie receptrice equipee/Driven pulley assembly
S24	0KJ030	Poulie motrice equipee/Drive pulley assembly
S25	0KJ036	Arbre equipe/Shaft assembly
S26	0D0036	Palier equipe/Bush assembly
S27	0KL129	Dispositif etancheite Sealing device
S28	0D0038	Couteau t5 + vis x12 Knife t5 + screw x12

N.	Código	Descripción
60	siehe S22	Motor
61	0H1044	Dauerkondensator 20mf für 115v
	0KQ378	Dauerkondensator 6mf für 230v
62	0D6352	Motorhalterung
63	0D3491	Federklemme 100x18 (5-er satz)
64	033326	Anfahrkondensator 80mf für 115v
	0KQ377	Anfahrkondensator 30mf für 230v
65	0U0665	Sechskantschraube m4x10 edelstahl (10-er satz)
	0D3065	Mutter hu m4 (10-er satz)
66	0D0039	Relais ma 115v
	0D7436	Relais ma 230v
67	0KQ494	Schraube hm6x12 edelstahl (10-er satz)
	0D0624	U-scheibe csm6 edelstahl (10-er satz)
68	0KJ735	Zahnriemen
69	siehe S23	Aufnehmende riemenscheibe
70	0HD006	Passfeder c4x4x18 (5-er satz)
71	0D0506	Sechskantschraube m5x12 edelstahl (10-er satz)
	0D0625	U-scheibe csl5 aczn8b (10-er satz)
72	0D5298	Sechskantschraube m4x12 (10-er satz)
	0D2284	U-scheibe cs l4 aczn8b (10-er satz)
73	siehe S24	Antriebsscheibe
74	0D0642	Sechskantmutter m8 edelstahl (10-er satz)
75	034196	Schraube c 5x8 (10-er satz)
	0KQ491	5-er u-scheibe aczn (10-er satz)
76	0D7576	Wechselstromkarte 115-230v/50-60hz
77	0D5346	Rolllager 6201
78	siehe S26	Lager
79	siehe S25	Welle
80	0KJ031	Stift g06 5x30 edelstahl 5-er satz
81	0KQ557	Sicherungsringe 15e (10-er-satz)
82	0D0035	Rolllager 6202
83	0KJ029	Simmering 17x28x6 5-er satz
84	siehe S27	Abdeckung
85	0KQ575	O-ring 17.12x2.6 t5 (5-er satz)
86	0KJ028	Lagerdichtung
87	siehe S20	Arbeitsscheibe
88	0D1709	Sechskantschraube m8x12 (10-er satz)
	0D1620	U-scheibe arbeitsscheibe
89	siehe S21	Messerscheibe
90	0D0663	Schraube f m3x10 edelstahl (10-er satz)
91	siehe S28	Messer
S20	653182	Reibsscheibe
S21	653183	Messerscheibe
S22	0KQ580	Motor 1 230/50 60 komplett
	0D2647	Motor 1 115 60 komplett
S23	0KJ033	Aufnehmende riemenscheibe komplett
S24	0KJ030	Antriebsscheibe komplett
S25	0KJ036	Welle komplett
S26	0D0036	Lager komplett
S27	0KL129	Dichtungssystem
S28	0D0038	Messer t5 + schraube x12

Vue éclatée Mécanisme / exploded Mechanism/ Explosionszeichnung Antrieb



Nomenclatura Meccanismo/ Nomenclatura Mecanismo

N°	Cod.	Designazione
60	Vedi S22	Motore
61	0H1044	Condensatore permanente 20mf per 115v
	0KQ378	Condensatore permanente 6mf per 230v
62	0D6363	Supporto motore
63	0D3491	Leggere 100x18 set x5
64	033326	Condensatore dema 80mf per 115v
	0KQ377	Condensatore dema 30mf per 230v
65	0U0665	Vite h m4x10 inox set x10
	0D3065	Dado hu m4 set x10
66	0D0039	Rele' ma 115v
	0D7436	Rele' ma 230v
67	0KQ494	Vite hm6x12 inox set x10
	0D0624	Rondella csm6 inox set x10
68	0KJ735	Cinghia scanalata
69	Vedi S23	Puleggia ricettrice
70	0HD006	Chiavetta c4x4x18 set x5
71	0D0506	Vite h m5x12 inox set x10
	0D0625	Rondella csl5 aczn8b set x10
72	0D5298	Vite Th M4x12 set X10
	0D2284	Rondella cs l4 aczn8b set x10
73	vedi S24	Puleggia motrice
74	0D0642	Dado hu m8 inox set x10
75	034196	Vite c 5x8 set x10
	0KQ491	Rondelle da 5 ACZN (set X10)
76	0D7576	Scheda mono 115-230/50-60
77	0D5346	Cuscinetto 6201
78	vedi S26	Cuscinetto
79	vedi S25	Albero
80	0KJ031	Copiglia g06 5x30 inox set x5
81	0KQ557	Anelli seeger 15e set x10
82	0D0035	Cuscinetto 6202
83	0KJ029	Giunto Labbro 17X28X6 set X5
84	Vedi S27	Capsula
85	0KQ575	Giunto torico 17.12x2.6 t5 set x5
86	0KJ028	Giunto cuscinetto
87	Vedi S20	Ripiano
88	0D1709	Vite h m8x12 set x10
	0D1620	Rondella ripiano
89	Vedi S21	Ripiano coltelli
90	0D0663	Vite f m3x10 inox set x10
91	Vedi S28	Coltello
S20	653182	Ripiano abrasivo:
S21	653183	Ripiano coltelli
S22	0KQ580	Motore 1 230/50 60 in dotazione
	0D2647	Motore 1 115 60 in dotazione
S23	0KJ033	Puleggia ricettrice in dotazione
S24	0KJ030	Puleggia motrice attrezzata
S25	0KJ036	Albero attrezzato
S26	0D0036	Cuscinetto attrezzato
S27	0KL129	Dispositivo stagno
S28	0D0038	Coltello t5 + vite x12

N.	Código	Descripción
60	Ver S22	Motor
61	0H1044	Condensador permanente 20mf para 115v
	0KQ378	Condensador permanente 6mf para 230v
62	0D6352	Soporte motor
63	0D3491	Soporte lira 100x18 juego x 5
64	033326	Condensador arranque 80mf para 115v
	0KQ377	Condensador arranque 30mf para 230v
65	0U0665	Tornillo h m4x10 inox juego x 10
	0D3065	Tuerca hu m4 juego x 10
66	0D0039	Relé mp 115v
	0D7436	Relé mp 230v
67	0KQ494	Tornillo hm6x12 acero juego x 10
	0D0624	Arandela csm6 inox juego x 10
68	0KJ735	Correa dentada
69	Voir S23	Polea receptora
70	0HD006	Chaveta c4x4x18 juego x 5
71	0D0506	Tornillo h m5x12 inox juego x 10
	0D0625	Arandela csl5 aczn8b juego x 10
72	0D5298	Tornillo th m4x12 juego x 10
	0D2284	Arandela cs l4 aczn8b juego x 10
73	Ver S24	Polea motriz
74	0D0642	Tuerca hu m8 acero inox juego x 10
75	034196	Tornillo c 5x8 juego x 10
	0KQ491	Arandela de 5 aczn juego x 10
76	0D7576	Tarjeta mono 115-230/50-60
77	0D5346	Rodamiento 6201
78	Ver S26	Cojinete
79	Ver S25	Árbol
80	0KJ031	Pasador g06 5x30 inox juego x 5
81	0KQ557	Circlip 15E juego x 10
82	0D0035	Rodamiento 6202
83	0KJ029	Junta de labio 17x28x6 juego x 5
84	Ver S27	Capuchón
85	0KQ575	Junta tórica 17.12x2.6 t5 juego x 5
86	0KJ028	Junta cojinete
87	Ver S20	Disco
88	0D1709	Tornillo h m8x12 juego x10
	0D1620	Arandela disco
89	Ver S21	Disco cuchillas
90	0D0663	Tornillo f m3x10 inox juego x 10
91	Ver S28	Cuchilla
S20	653182	Disco abrasivo
S21	653183	Disco cuchillas
S22	0KQ580	Motor 1 230 50/60 equipado
	0D2647	Motor 1 115 60 equipado
S23	0KJ033	Polea receptora equipada
S24	0KJ030	Polea motriz equipada
S25	0KJ036	Árbol equipado
S26	0D0036	Cojinete equipado
S27	0KL129	Dispositivo de estanqueidad
S28	0D0038	Cuchilla t5 + tornillo x 12

Esploso Meccanismo / Despiece Mecanismo

